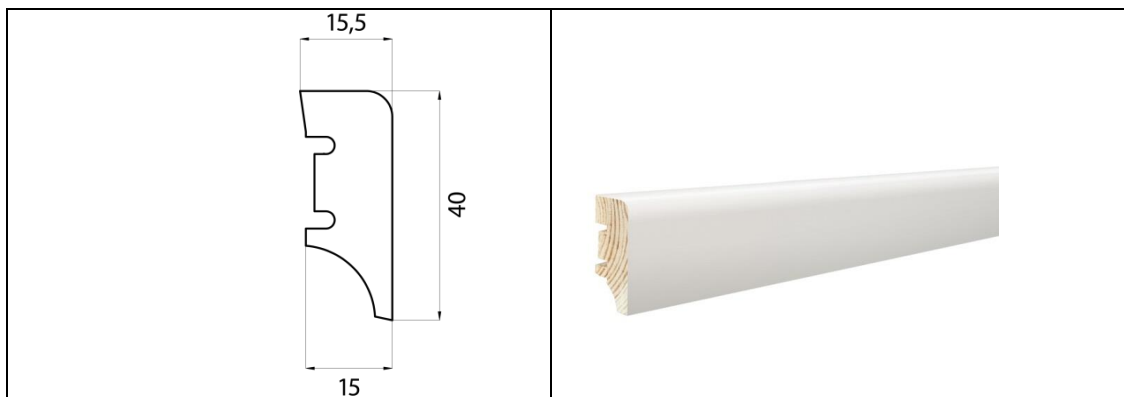


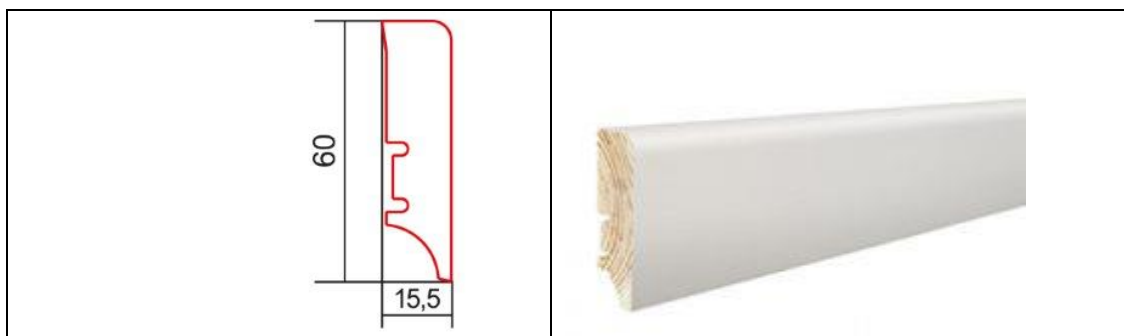
SPECYFIKACJA PRODUKTU

LISTWA PRZYPODŁOGOWA P4P FOLIA BIAŁA



Nazwa dostawcy:	Barlinek S.A.
Numer produktu:	P40-40mm Folia biała

LISTWA PRZYPODŁOGOWA P6P FOLIA BIAŁA



MATERIAŁ / BUDOWA

Listwa przypodłogowa wykonana z drewna iglastego (sosna) łączonego na mikrowczepy, pokrytego okleiną z białej folii

WYKOŃCZENIE WARSTWY WIERZCHNIEJ

Rodzaj wykończenia warstwy wierzchniej	Poglądowe zdjęcie koloru okleiny listwy*
Folia biała RAL 9010	

Filia biała RAL 9010



CHARAKTERYSTYKA PRODUKTU / MONTAŻ

Wilgotność listwy:	9% +/-2%
Montaż listwy:	Zalecany na klips montażowy "Barclips". Szczegółowa instrukcja montażu listew przypodłogowych jest na stronie www.Barlinek.com oraz w instrukcji montażu deski podłogowej Barlinka.
Przeznaczenie:	Do pomieszczeń wewnątrz budynków o wilgotności względnej powietrza od 45% do 60%
Dopuszczalna strzałka ugięcia listwy:	22mm/ 2200mm długości
Sinizna drewna sosnowego:	Dopuszczalna, widoczna do 50% powierzchni drewna

WYMIARY POJEDYNCZEJ LISTWY

Długość:	2200mm Ze względu na brak wpływu tego parametru na montaż: Stosowane tolerancje to: <ul style="list-style-type: none"> • jedna listwa w paczce może mieć do +/-10mm długości • dwie listwy w paczce mogą mieć +/- 5mm na długości
Szerokość:	15mm (+/-0,5mm)
Wysokość:	40mm (+/-0,5mm)

OPAKOWANIE / WAGA

Waga jednej listwy:	0,592 kg
Ilość listew w opakowaniu:	10szt. = 220m
Waga jednego opakowania:	6,12 kg
Ilość opakowań na palecie:	114 op.
Waga palety (listwy + paleta):	712,8 kg
Wymiary jednej palety (wys./szer./dł.)	1100mm x 820mm x 2220mm

**Drewno to materiał naturalny, który cechuje brak powtarzalności.
 Poszczególne zdjęcia wzorników nie oddają w pełni wyglądu produktu i są tylko zdjęciami poglądowymi.*