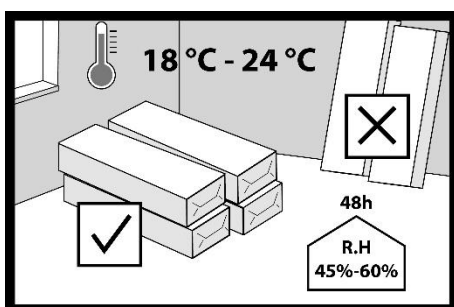


## Монтаж гібридної підлоги з інтегрованою підкладкою

Важлива інформація перед прийняттям рішення про вибір системи  
монтажу гібридних дощок



1.

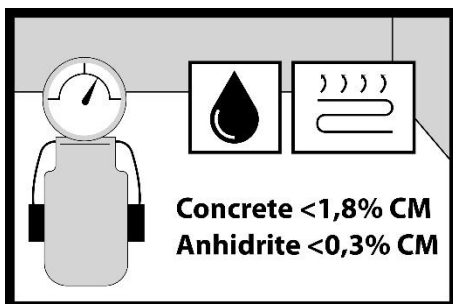
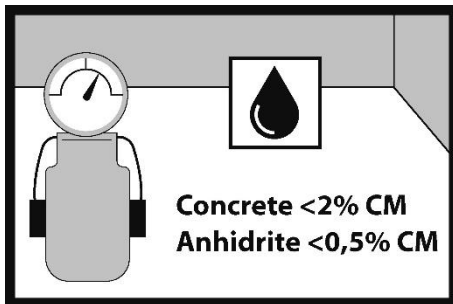
Перед тим, як підлога буде доставлена на місце монтажу, в будівлі повинні бути встановлені двері та вікна, всі «мокрі» роботи повинні бути завершені, наприклад, штукатурка, будівництво перегородок, фарбування тощо. Якщо під місцем монтажу підлоги в будівлі знаходяться підвали, вони повинні бути сухими та добре провітрюваними. Гібридні підлоги можна монтувати у всіх житлових приміщеннях, таких як: кімнати, спальні, кухні, а також у більшості приміщень громадського призначення.

**Важливо:**

**Не можна монтувати гібридні дошки з інтегрованою підкладкою в клейовій системі.**

**Гібридні дошки з інтегрованою підкладкою можна монтувати тільки в плаваючій системі.**

З упаковками, що містять гібридні дошки, слід поводитися обережно під час транспортування та розвантаження, щоб уникнути будь-яких механічних пошкоджень. Гібридні дошки в оригінальній упаковці слід зберігати в сухому місці, в горизонтальному положенні, на піддонах або дерев'яних балках. Повинно бути забезпечено вільний простір не менше 75 мм між упаковками гібридних дощок і підлогою. Гібридні дошки слід зберігати в оригінальній упаковці в приміщенні, де вони будуть укладені, протягом щонайменше 48 годин для їх акліматизації. Температура повітря повинна становити від +18°C до +24°C. Відносна вологість повітря від 45% до 60%.

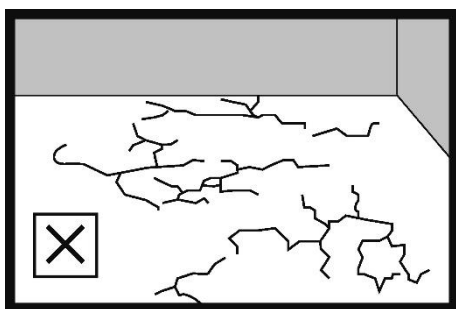
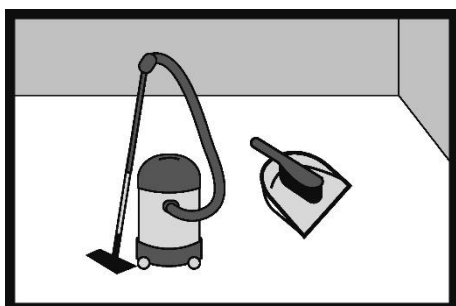
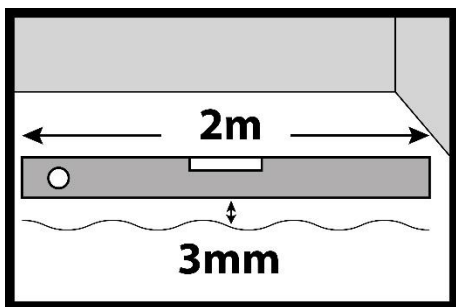


## 2.

Вологість дерев'яної основи (або деревопохідних плит) не повинна перевищувати 12%. Вологість бетонної основи без систем підігріву підлоги не повинна перевищувати 2%, а ангідритової основи – 0,5%. Результати вимірювань повинні бути задокументовані.

## 3.

У разі укладання гібридних дощок на підлоговий обігрів вологість бетонної основи не повинна перевищувати 1,8%, а ангідритової основи – 0,3%. Результати вимірювань повинні бути задокументовані.



**4.**

Максимально допустимі нерівності можуть становити до 3 мм, виміряні на довжині 2 м. Локальні/місцеві нерівності не повинні перевищувати 2 мм на довжині 1 м.

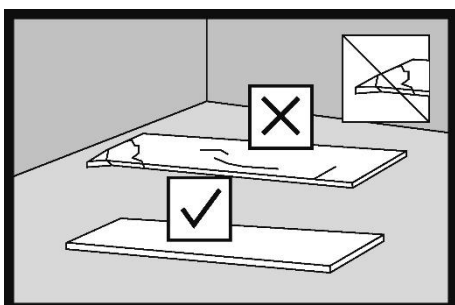
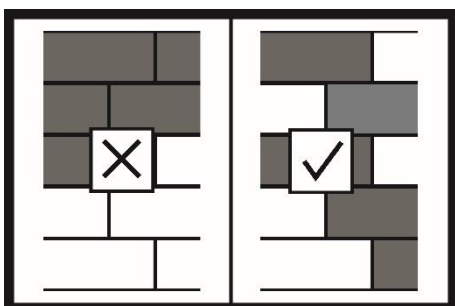
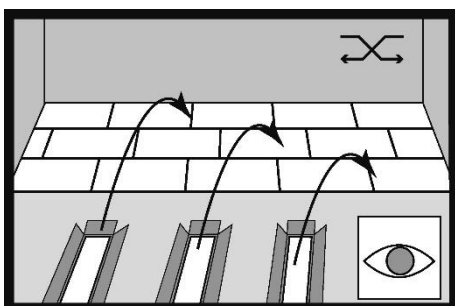
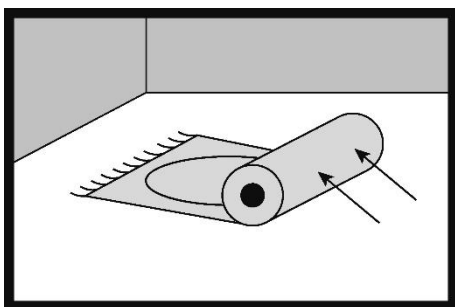
**5.**

Перед початком монтажу гібридних дощок підлогу слід підмести або пропилососити. Підлога повинна бути чистою від пилу, сміття, фарби, лаку, воску, мастила, олії, затверджувачів, герметиків, розчинників, піску, залишків клею, жиру та інших сторонніх речовин.

**6.**

Основа повинна бути сухою, стабільною, без подряпин, тріщин та чистою, без видимих забруднень. Тріщини та пошкодження цементної або ангідритової основи повинні бути зашпакльовані. При плаваючому монтажі на керамічних плитках шви шириною більше 5 мм і глибиною 2 мм повинні бути зашпакльовані.

Фанера, OSB-плита, ДСП повинні бути міцно закріплені відповідно до рекомендацій виробника плити. Рекомендуємо монтаж деревопохідних плит у два шари, з'єднаних шурупами для дерева. Краї одного шару плити повинні бути змонтовані в шаховому порядку відносно другого шару. Основа з деревопохідних плит повинна забезпечувати достатню жорсткість і опору для правильного монтажу гібридної підлоги. З'єднання плит повинні бути гладкими і не повинні прогинатися або пружинити під навантаженням. Всі головки гвинтів повинні бути злегка заглиблені нижче площини плити.



### 7.

Не можна монтувати гібридні дошки на існуючі м'які килимові покриття, м'які ПВХ-покриття, килими та інші подібні матеріали.

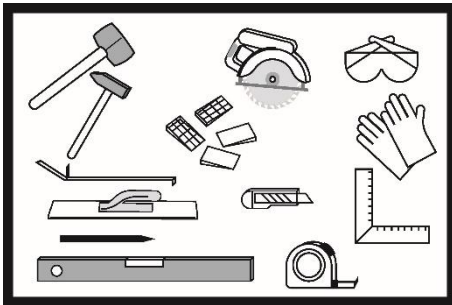
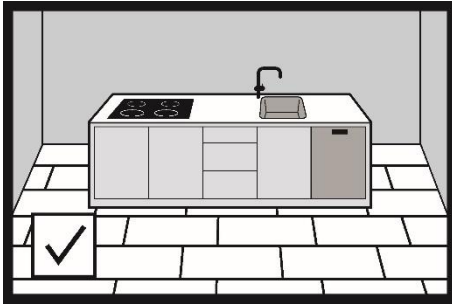
### 8.

Під час монтажу гібридні дошки слід встановлювати з декількох УПАКОВОК, підбираючи їх за кольором для отримання збалансованого оптичного ефекту підлоги.

Замовляючи підлогу, замовте приблизно на 3% більше дощок, ніж виміряна поверхня підлоги. Там, де в приміщенні багато кутів, перешкод, гібридні дошки монтується по діагоналі приміщення або при з'єднаннях з керамічною плиткою, може знадобитися приблизно 10% надлишку.

### 9.

Перед монтажем інвестор або монтажник повинен перевірити гібридні дошки та переконатися, що вони відповідають замовленню. Дошки слід перевіряти на якість, обробку, блиск, колір, механічні пошкодження (всю інформацію можна знайти на етикетці, в інструкції або на картці продукту). У разі сумнівів інвестор або монтажник не повинен використовувати гібридні дошки, які він вважає непридатними для монтажу, і повинен негайно зв'язатися з продавцем. Монтаж пошкодженої гібридної дошки, що не відповідає замовленню, з видимими дефектами або неприйнятними оптичними характеристиками, призводить до втрати гарантії.



### 10.

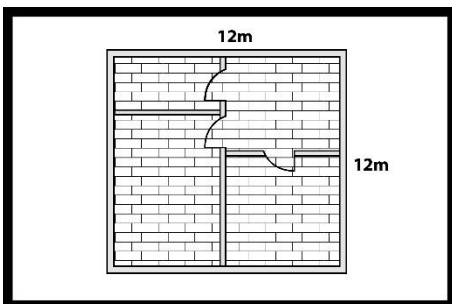
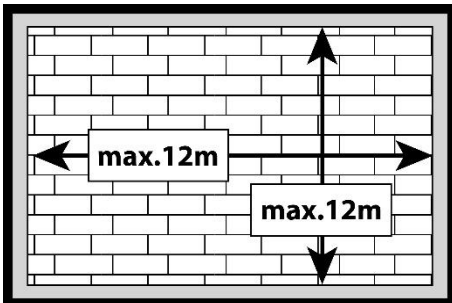
На підлозі можна встановлювати важкі предмети, такі як кухонний острів, меблі, без необхідності виконання дилатації навколо конструкції.

Однак необхідно виконати периметральну дилатацію навколо стаціонарних елементів, що підведені від підлоги до острівця, наприклад, водопровідної та каналізаційної систем.

### 11.

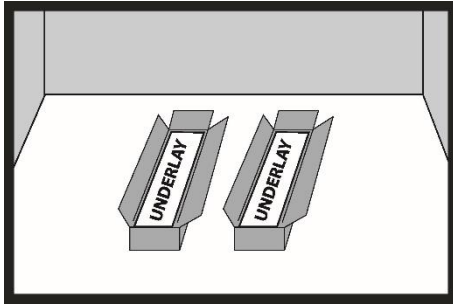
Рекомендовані інструменти та матеріали для монтажу підлоги:

- Захисні окуляри
- Пілосос або щітка для підмітання
- Наколінники
- Захисні рукавички
- Молоток з гумовою білою головою
- Розширювальні клини
- Металева лапа
- Рулетка
- Олівець
- Електрична пила
- Рівень
- Ніж для різання



### 12

Максимальні розміри площі поверху будинку/квартири, при яких гібридна підлога, укладена плаваючим способом, не вимагає дилатації в дверних проходах, становлять 12 м x 12 м.



### 13.

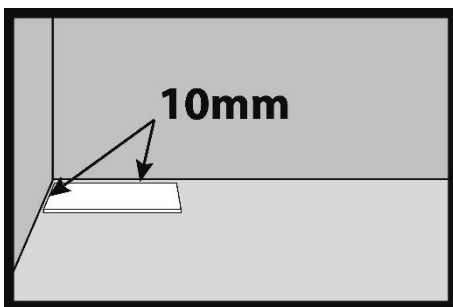
Гібридна дошка має на нижній стороні приклеєну підкладку з пінопласту XPO з товщиною 1 мм.

Параметр підкладки CS – коротко-часне навантаження  $\geq 400$  кПа.

Підкладка, інтегрована в гібридну дошку з такими параметрами, витримує різні типи навантажень протягом усього терміну експлуатації підлоги.

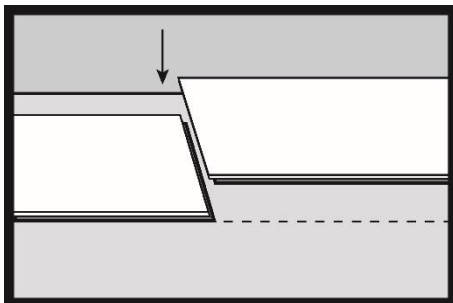
### ВАЖЛИВО:

**Не використовується додаткова підкладка.**



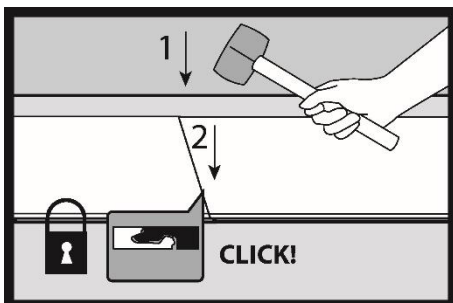
### 14.

Монтаж починаємо з лівого боку стіни і продовжуємо в правий бік. Розмір дилатаційної щілини повинен становити мінімум 10 мм. Для збереження однакового розміру щілини корисними будуть дилатаційні клини. Дилатаційна щілина повинна бути виконана по периметру приміщення та навколо будь-яких інших перешкод, таких як стовпи, сходи, керамічна плитка тощо.



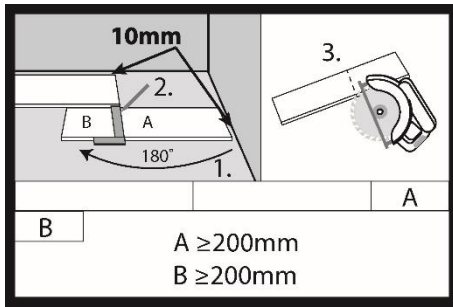
### 15.

Прикладіть до краю першої гібридної дошки короткий край другої. Переконайтеся, що краї точно збігаються. З'єднані дошки повинні бути точно з'єднані в одну лінію.



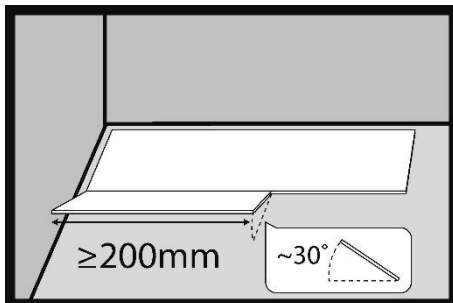
### 16.

Акуратно забийте молотком з гумовою білою головкою з'єднання країв і зафіксуйте замок у порядку забивання 1 і 2. При правильно зафіксованому замку верхній шар дощок повинен бути в одній площині, а між з'єднаними елементами не повинно бути помітної різниці рівнів.



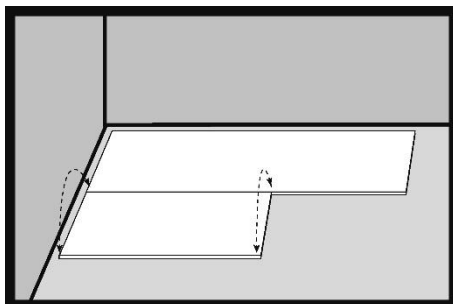
### 17.

Для різання гібридних дощок можна використовувати ручну або електричну пилку. Пам'ятайте, що після відрізання останньої гібридної дошки слід залишити дилатаційний зазор шириною не менше 10 мм. Рекомендована довжина останньої обрізаної дошки (A) в першому ряду підлоги повинна становити мінімум 200 мм. Якщо відрізаний шматок (B) має довжину понад 200 мм, його можна використовувати для початку монтажу другого ряду підлоги. Відстань між торцевими з'єднаннями у двох сусідніх смугах підлоги повинна становити мінімум 200 мм.



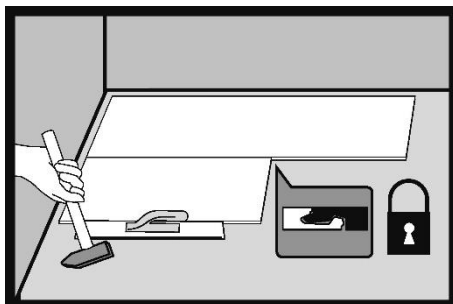
### 18.

Першу гібридну дошку в другому ряді підлоги вставляємо під кутом приблизно 30° в замок дошки в першому ряді підлоги. Мінімальна довжина монтованої дошки повинна становити мінімум 200 мм.



### 19.

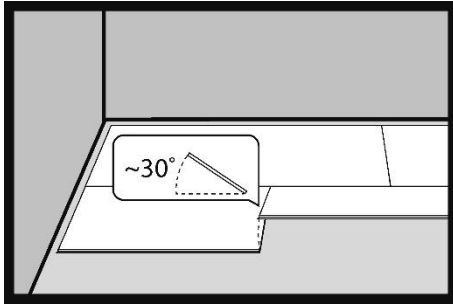
Якщо під час монтажу дошка не опускається вільно, по черзі відхиляйте її вгору і вниз і злегка притискайте.



### 20

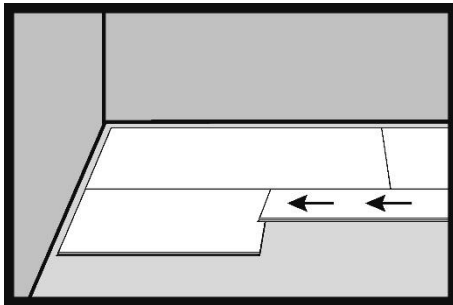
Забийте дощці на довгій стороні за допомогою молотка. Монтуючи гібридні дошки, завжди забивайте замки на довгій стороні.

SPC



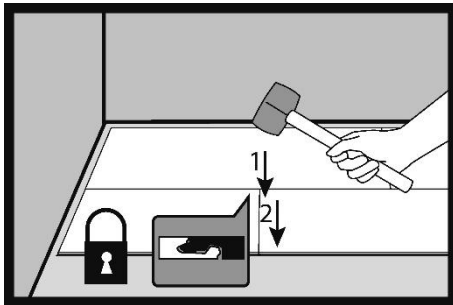
**21.**

Другу дошку в другому ряду підлоги вставляємо під кутом приблизно 30° в замок дошки, встановленої в першому ряду.



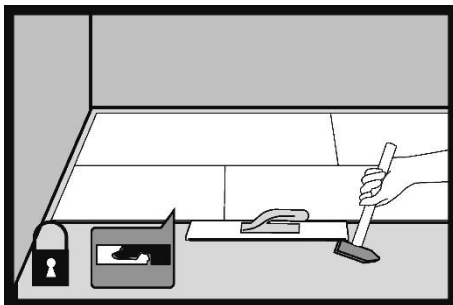
**22.**

Присуньте дошку до себе так, щоб вони стикалися короткими кінцями.



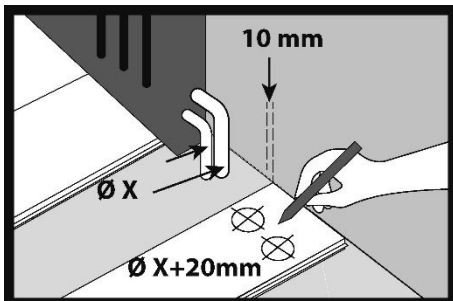
**23**

Після опускання монтованої дошки і з'єднання на коротких сторонах зафіксуйте замок, забиваючи молотком у порядку 1 і 2.



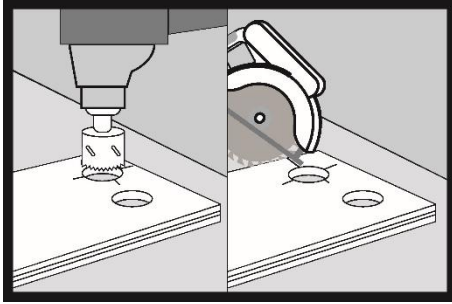
**24.**

Забийте затискачем дошку на довгій стороні. Монтуючи дошки, завжди забивайте замки на довгій стороні.



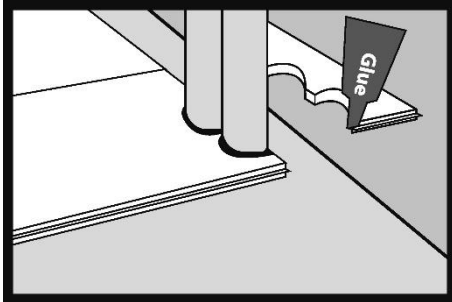
**25.**

Біля труб від радіаторів в гібридній дошці потрібно намалювати отвори діаметром на 20 мм більше.



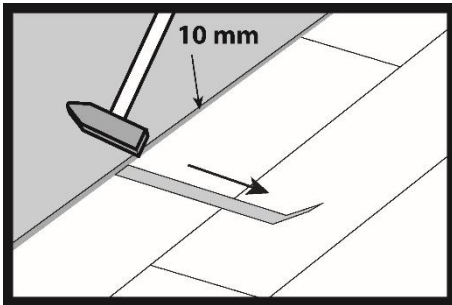
**26.**

Вирізаємо отвори в дошці. Намалюємо лінію через центр отворів і за допомогою пилки розрізаємо дошку.



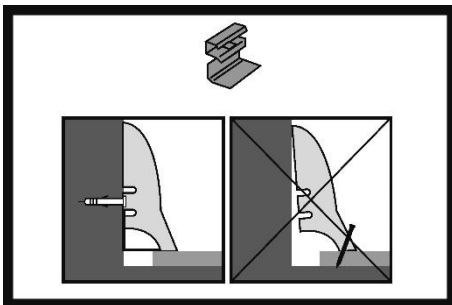
**27.**

Приклеюємо відрізаний шматок дошки за допомогою монтажного клею.



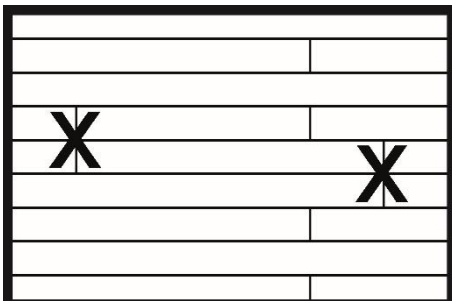
**28.**

За допомогою металевої лапи забиваємо останній ряд гібридних дощок.



**29.**

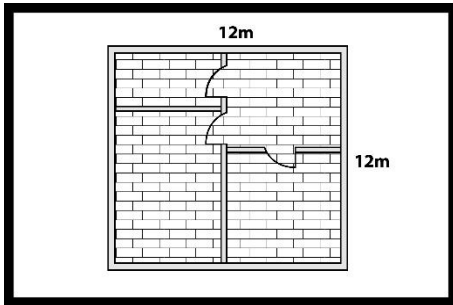
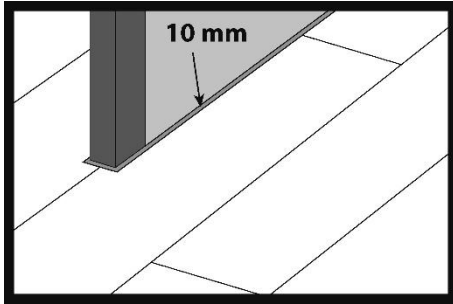
Після монтажу всієї поверхні підлоги необхідно встановити декоративні плінтуси. Плінтуси кріпимо виключно до стін за допомогою кріпильних кліпс або монтажного клею.



**30.**

Неприпустимо виконувати перехресні з'єднання в сусідніх смугах підлоги.

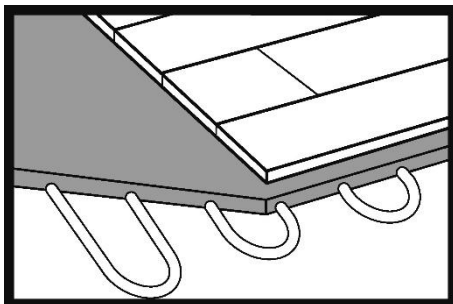
Мінімальний рекомендований зсув з'єднань на коротких кряях гібридних дощок у сусідніх смугах підлоги повинен бути більше 200 мм.



31.

**Важливо:** У переходах з однієї кімнати в іншу немає необхідності робити дилатаційний шов. Ми робимо його тільки біля стін та інших елементів, які є невід'ємною частиною будівлі, наприклад, сходи, стовпи та інші перешкоди. Максимальні розміри площі поверху будинку/квартири, при яких гібридна підлога, укладена плаваючим способом, не вимагає дилатації в дверних проходах, становлять 12 м x 12 м.

### Монтаж гібридних дощок на системах підлогового охолодження



32

Дуже важливо, щоб підлогове охолодження було обладнане відповідними системами управління, які запобігають конденсації водяної пари на Поверхні підлоги. Щоб цього уникнути, температура холодної води в трубах не повинна опускатися нижче певного значення. У кожному приміщенні з системою підлогового охолодження повинен бути встановлений датчик, який обчислює залежність відносної вологості повітря від температури на поверхні дошки і відключає подачу холодної води до досягнення так званої точки роси, тобто конденсації водяної пари на поверхні дощок.

Термостати в приміщеннях не повинні бути встановлені на температуру нижче 23 °С. Крім того, різниця між температурою на термостаті та температурою в приміщенні не повинна перевищувати 5 °С. Приклад: температура в приміщенні 30 °С, температура, встановлена на термостаті, мінімум 25 °С.

Система підлогового охолодження повинна бути захищена від зниження температури води в системі нижче +18 °С.

За 48 годин до монтажу підлоги слід вимкнути підлогове охолодження. Після монтажу підлоги його можна знову увімкнути через 48 годин.

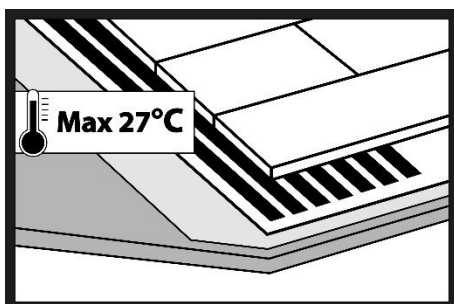
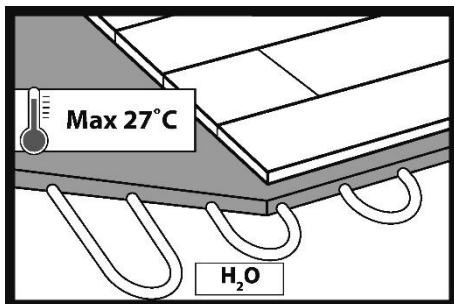
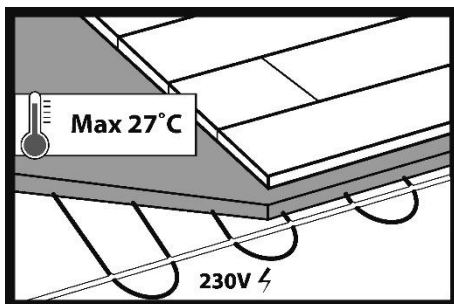
Вологість цементної стяжки повинна становити максимум 1,8%, а ангідритної – 0,3%. Вимірювання слід проводити карбідним методом, так званим СМ.

Решта параметрів монтажу та експлуатації відповідають інструкції з монтажу та

умовам експлуатації та догляду за гібридними підлогами. Більше інформації на [www.barlinek.com](http://www.barlinek.com)

Рішення про можливість застосування підлогового охолодження вимагає складання теплового балансу, який повинен бути складений на етапі проектування. Пропуск цього етапу може призвести до неправильного вибору обладнання та недостатньої роботи всієї системи охолодження.

### Укладання гібридних дощок на системах підлогового обігріву



#### 33.

Гібридні підлоги можна монтувати на водяному або електричному підлоговому опаленні в плаваючій системі.

#### ВАЖЛИВО:

**Монтаж на нагрівальних плівках (інфрачервоних матах) можна виконувати виключно з використанням гібридних дощок без вбудованої підкладки.**

#### ВАЖЛИВО!

Умовою для початку укладання гібридних дощок на підлоговому опаленні є проведення процесу прогрівання стяжки та складання протоколу про прогрівання, це стосується тільки нових, не прогрітих стяжок, в які занурена система опалення. Процес прогрівання стяжки слід проводити також в літній період. Інформація про прогрівання стяжки та протокол доступні на сайті [www.barlinek.com](http://www.barlinek.com). Якщо встановлено тепловий насос і програма прогрівання підлоги, ми повинні виконати цикл прогрівання підлоги відповідно до програми.

Максимальна температура на поверхні гібридної підлоги під час роботи опалювальних систем не повинна перевищувати 27° C

Вологість стяжки при укладанні на підлоговий обігрів не повинна перевищувати:

- 1,8% СМ для цементних стяжок
- 0,3% СМ для ангідритних стяжок

Щоб уникнути нерівномірної роботи серцевини гібридної дошки, вся поверхня підлоги повинна бути обігріта. Це також гарантує максимальний

комфорт використання (відсутність холодних місць на підлозі).

Підлоги з підігрівом не можна покривати килимами.

Меблі, що встановлюються на підлозі з підігрівом, наприклад дивани, повинні мати ніжки висотою не менше 10 см.

Не слід вмикати опалення під час монтажу. Під час монтажу гібридних підлог система підігріву підлоги повинна бути вимкнена, а температура поверхні підкладки (стяжки) повинна бути в діапазоні від +18°C до +24°C.

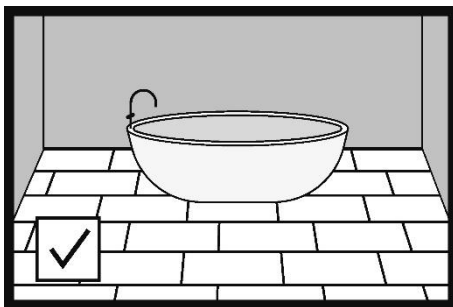
Увімкнення системи підлогового опалення після монтажу гібридних підлог повинно відбутися не раніше ніж через 48 годин після закінчення монтажу.

Під час експлуатації гібридних підлог на підлогах, обладнаних підлоговим опаленням, слід пам'ятати, що випаровування будь-яких рідин, розлитих на поверхню підлоги, може відбуватися прискорено. Тому будь-які плями від рідин, таких як вино, сеча, молоко тощо, слід якомога швидше видаляти з поверхні підлоги, оскільки їх висихання на поверхні гібридних дощок може призвести до постійного знебарвлення підлоги.

Висота заливки стяжки над нагрівальними елементами повинна становити мінімум 20 мм.

- необхідно використовувати регулятори температури
- необхідно використовувати підлогові датчики температури
- для монтажників – рекомендується використовувати термоплавкі пломби;

### Монтаж гібридних дощок у вологих приміщеннях



#### 34.

Гібридні підлоги з інтегрованою підкладкою можна монтувати у ванних кімнатах та інших приміщеннях, де можуть траплятися розливи води в плаваючій системі монтажу.

У плаваючій системі монтажу необхідно обов'язково виконати дилатаційний шов в просвіті дверної коробки шириною мінімум 5 мм. (відповідно до типу маскувальної дилатаційної планки).

У плаваючій системі монтажу завжди робимо периметральну дилатаційну щілину шириною 5 мм.

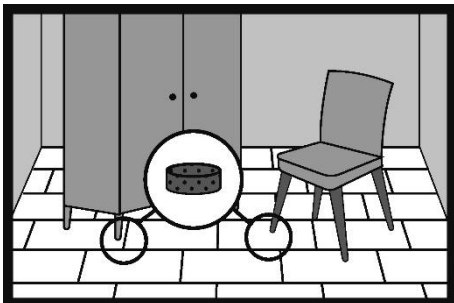
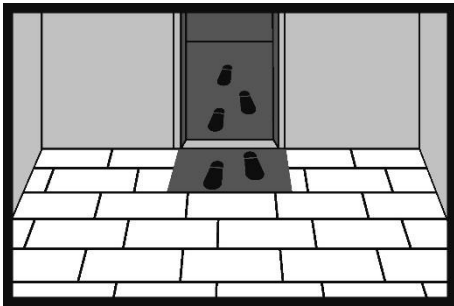
У ванній кімнаті, в якій встановлено систему підігріву підлоги, необхідно виконати дилатаційний шов в просвіті дверної коробки, що відокремлює

ванну кімнату від інших приміщень. Розширювальний шов обов'язково слід застосовувати навколо стін, корпусів душових кабін, ванн, унітазів та інших перешкод, які назавжди прикріплені до основи.

**Важливо:**

Не допускається монтаж гібридних дощок у душових кабінах, ваннах, саунах, басейнах та інших подібних місцях, де вони можуть піддаватися тривалому впливу води.

**Догляд та експлуатація гібридної підлоги**

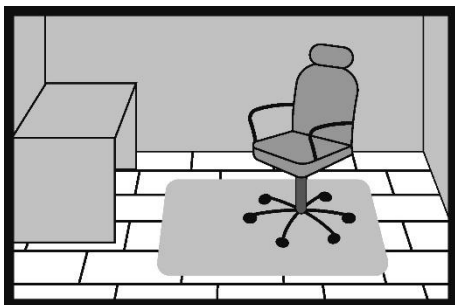


**35.**

У входах до квартири слід покласти захисні килимки. Захищайте підлогу, використовуючи килимки зовні та/або всередині всіх входів. Килимки будуть збирати бруд, пісок, камінці та інші тверді частинки, а також поглинати вологу. Утримуйте килимки в чистоті. Не використовуйте килимки з латексним або гумовим низом на гібридній підлозі, оскільки деякі сполуки, що містяться в цих матеріалах, можуть залишити постійні плями або пошкодити дошки. Килимки для укладання на гібридні дошки повинні бути позначені як «не залишають плям».

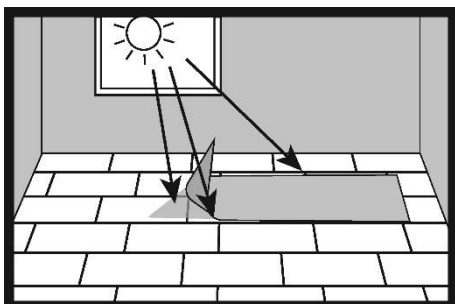
**36.**

Всі меблі та інші пристрої, які контактують з підлогою, повинні бути оснащені захисними підкладками, наприклад, фетровими, які слід регулярно замінювати.



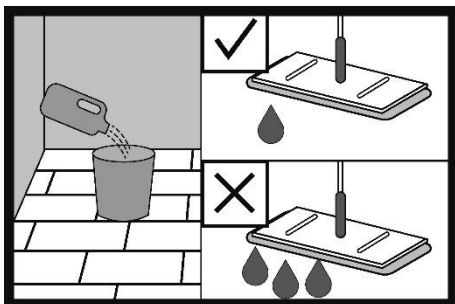
### 37.

Крісла та інші меблі, оснащені колесами з твердого пластику, слід використовувати на захисних пластикових килимках. Якщо захисні килимки не використовуються, колеса слід замінити на колеса, призначені для твердих підлог типу W.



### 38.

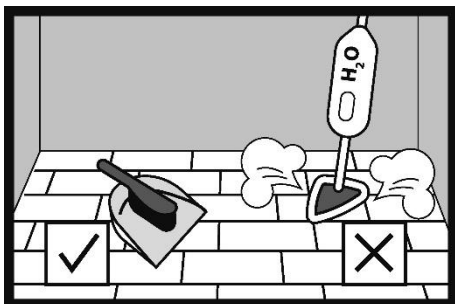
Підлога, що піддається впливу сонячних променів (УФ-випромінювання), змінить свій первісний колір.



### 39.

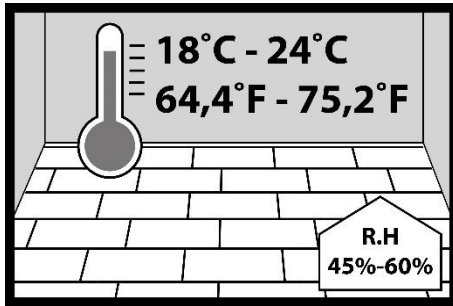
Підлога має заводське покриття і готова до використання відразу після монтажу.

Догляд за підлогою слід здійснювати виключно за допомогою засобів, призначених для цієї мети. Інструкції з догляду за гібридними підлогами можна знайти на [сайті www.barlinek.com](http://www.barlinek.com)



- Ніколи не використовуйте пилососи з щіткою, яка може пошкодити підлогу.
- Негайно видаляйте будь-які залишки води.
- Пилососьте або підмітайте підлогу, щоб видалити всі частинки, які можуть подряпати її.
- Можна використовувати вологу ганчірку з рекомендованим засобом для догляду за підлогою або без нього. Не залишайте на підлозі мокрих слідів після чищення.
- Для чищення підлоги не можна використовувати мийки високого тиску або парові мийки.
- Підстригайте кігті домашніх тварин, щоб запобігти пошкодженню підлоги.
- Не можна пересувати важкі меблі або обладнання по підлозі.
- Використання засобів для догляду за підлогою, інших ніж рекомендовані компанією Barlinek, може призвести до

- пошкодження лаку, зміни кольору та блиску, утворення плям.
- Не використовуйте засоби на основі воску, парафіну та силікону.
  - Для щоденного догляду рекомендуємо сухе прибирання (пилосос, підмітання).
  - Підлогу слід чистити за допомогою швабри, уздовж дощок.



#### 40.

Під час використання підлоги температура в приміщенні повинна становити від +18°C до +24°C, а відносна вологість повітря від 45% до 60%.

#### ВАЖЛИВО

На сайті [barlinek.com](http://barlinek.com) розміщені Умови використання та догляду за гібридними підлогами та Умови гарантії на гібридні підлоги



**Barlinek S.A.**

Al. Solidarności 36, 25-323 Кельце

тел.: +48 41 333 11 00

факс: +48 41 333 00 00

e-mail: [info@barlinek.com.pl](mailto:info@barlinek.com.pl)

[barlinek.com](http://barlinek.com)